

ELBOWS CURVE

DOUBLE LAYER ELBOW CURVA DOPPIA PARETE

LLH IMPACT ELBOWS (LLH 3+12)

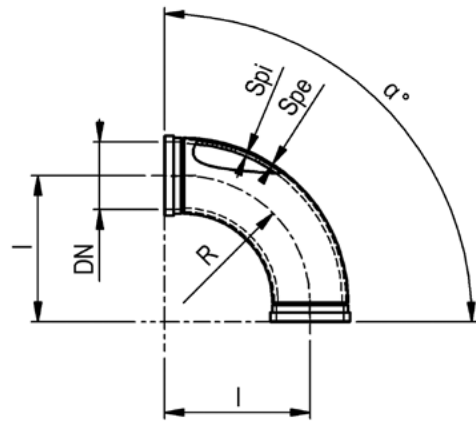
Curva Impact doppia parete ai carburi di cromo

Double layer elbow with chromium carbide insert.

Double layer collars with chromium carbide insert.

With the new compact technology there is zero gap between the two layers. Specifically designed to be mounted as impact elbow on the last section of distribution booms.

Curva doppia parete ai carburi di cromo. Flange doppia parete ai carburi di cromo. Con la nuova tecnologia abbiamo zero gap tra le due pareti. Disegnata per essere montata come curva "Impact" sulle ultime due sezioni delle pompe calcestruzzo.



DN		DESCRIPTION	Spe + Spi	R	I	WORKING PRESSURE		WEIGHT	
in	mm					bar	psi	kg	lbs
5.5	125/148	Elbow LLH 125SC55 90G R275 impact	3+12	235	275	85	1233	15.6	34.4